

ACOUSTIC ROOM

SMART SPACES



fantoni



XXL
607x300 cm

INDEX

- 06 ACOUSTIC ROOM COLLECTION
- 08 XXL-EXTRA EXTRA LARGE
- 12 XL-EXTRA LARGE
- 14 L-LARGE
- 16 M-MEDIUM
- 20 S-SMALL
- 22 MINI
- 26 MINI DETAILS
- 28 ACOUSTIC ROOM DETAILS
- 32 CHOOSE YOUR SPACE
- 36 ACOUSTIC TESTS

S
240x120 cm



XL
480x300 cm



M
240x240 cm



L
300x300 cm

MINI
100x100 cm



room for privacy



Creare uno spazio accogliente dedicato alla privacy, al comfort acustico ed alla concentrazione. Per una telefonata, una conversazione o una riunione. Con un'unica e completa gamma di soluzioni, pensata per inserirsi negli scenari più diversi.

Create a welcoming, private space designed to offer acoustic comfort and easier concentration, for a phone call, a conversation or a meeting. With a single, complete range of solutions, conceived to fit into a wide variety of different settings.

Freundliche Räume schaffen, die auf Privatsphäre, akustischen Komfort und Konzentrationsvermögen ausgerichtet sind. Für ein Telefonat, ein vertrauliches Gespräch, eine Besprechung. Mit einem einzigen, kompletten Lösungsangebot, das sich in unterschiedliche Kontexte einfügt.

Créer un espace accueillant respectant la confidentialité, dédié au confort acoustique et à la concentration. Pour un coup de fil, une conversation ou une réunion. Avec une gamme de solutions complète et unique, pensée pour s'intégrer dans les contextes les plus variés.

Crear un espacio acogedor dedicado a los momentos privados, al bienestar acústico y a la concentración. Para una llamada telefónica, una conversación o una reunión. Con una gama de soluciones única y completa, diseñada para adaptarse a los escenarios más variados.

- SINGLE OR DOUBLE GLAZED GLASS PARTITION
- SLIDING OR HINGED DOORS
- METAL FRAME
- INTERNAL 4AKUSTIK SOUND-ABSORPTION SYSTEM
- FABRIC OR MELAMINE-FACED EXTERNAL WALL
- AIR VENTILATION SYSTEM
- LED LIGHTING
- OPTIONAL AIR PURIFIER

XXL**607x300 cm**

Realizzare una sala riunioni in un open space è semplice, con Acoustic Room. Il modulo più grande può comodamente accogliere al proprio interno un tavolo per più persone, con tutti gli arredi e le tecnologie multimediali. Le pareti, in vetro o 4akustik fonoassorbente, garantiscono un'ottima acustica.

Creating a meeting room in an open-plan space is simple with Acoustic Room. The extra large module can easily accommodate a table for several people, complete with all furniture and multimedia technology. The walls, in glass or sound-absorbent 4akustik, ensure excellent acoustics.

Einen Sitzungsraum in einem Open Space zu schaffen, ist mit Acoustic Room ganz einfach. Das größte Modul kann bequem einem Tisch für mehrere Personen mit allen Einrichtungen und multimedialen Technologien Raum geben. Ausgezeichnete Akustik durch Wände aus Glas oder dem schallabsorbierenden 4akustik System.

Réaliser une salle de réunion dans un open space est simple avec Acoustic Room. Le module le plus grand peut contenir sans problèmes une table pour plusieurs personnes, avec tout le mobilier de complément et les technologies multimédias. Les cloisons, en verre ou 4akustik insonorisant, garantissent une excellente acoustique.

Con Acoustic Room es simple realizar una sala de reuniones en un espacio abierto. El módulo más grande puede recibir cómodamente en su interior una mesa para varias personas, con todos los complementos necesarios y las tecnologías multimedia. Las paredes de vidrio o 4akustik insonorizante garantizan una acústica óptima.





XL

500x300 cm



Grazie alle sue ampie dimensioni, questo modulo permette di creare uno spazio utilizzabile da più persone e per diverse funzioni, separato dall'ambiente circostante ma al tempo stesso accogliente e solare.

L'esterno degli Acoustic Room può essere personalizzato con pannelli lavagna magnetici.

With its generous dimensions, this module offers the possibility to create spaces to be used by different people and for a range of purposes, separated from the surrounding environment, but still cheerful and welcoming. The outer walls of Acoustic Rooms can be customised with magnetic whiteboard panels.

Dank seiner Größe, können mit diesem Modul Bereiche für mehrere Personen und unterschiedliche Funktionen geschaffen werden; sie sind vom umgebenden Raum getrennt, gemütlich und hell. Die Außenwände von Acoustic Room können mittels magnetischer Wandtafeln individuell gestaltet werden.

Grâce à ses grandes dimensions, ce module permet de créer un espace utilisable par plusieurs personnes et pour différentes fonctions, séparé de l'espace environnant mais en même temps accueillant et solaire. La face extérieure des parois des espaces Acoustic Room peut être personnalisée avec des revêtements en tableau magnétique.

Gracias a sus amplias dimensiones, este módulo permite crear un espacio que puede ser utilizado por varias personas y para diferentes funciones, separado del entorno pero a la vez acogedor y solar. Las paredes externas de los Acoustic Room pueden personalizarse con paneles pizarra magnéticos.



300x300 cm



Una postazione di lavoro temporanea dotata di scrivania, una smart room per videoconferenze, oppure un'area break con tavolo alto e sgabelli. Acoustic Room apre molte possibilità di utilizzo, sempre con un'ottimale vivibilità e comfort acustico al proprio interno.

A temporary work station complete with desk, a smart room for videoconferencing, or a break area with a high table and stools: Acoustic Room is suitable for a vast range of different uses, with excellent liveability and acoustic comfort inside.

Ein vorübergehender Arbeitsplatz mit Schreibtisch, ein intelligenter Raum für Videokonferenzen oder ein Bereich für kurze Pausen mit hohem Tisch und Hockern. Acoustic Room eröffnet vielfältige Nutzungsmöglichkeiten, der Innenraum ist stets bequem und von hochwertiger Akustik.

Un poste de travail temporaire avec un bureau, une smart room pour visioconférences, ou une zone break avec table haute et tabourets. Acoustic Room permet les utilisations les plus variées en garantissant toujours un environnement interne très vivable et un grand confort acoustique.

Un puesto de trabajo temporal completo con escritorio, una sala inteligente equipada para videoconferencias o también un área de recreo con mesa alta y taburetes. Acoustic Room ofrece numerosas posibilidades de uso, siempre con una habitabilidad ideal y confort acústico en su interior.



M

240x240 cm

Un "box in box" raccolto e confortevole per telefonare, organizzare un meeting riservato, con un piano a penisola utilizzabile in piedi su sgabelli, inseribile in ogni spazio senza creare barriere visive.

A snug and comfortable "box in box" for making phone calls or organizing a confidential meeting, with a peninsula table that can be used standing or sitting. It will fit into any space without creating visual barriers.

Eine diskrete bequeme "Box in Box" für Telefonate oder für ein vertrauliches Meeting, ausgestattet mit einer Halbinselplatte, die stehend oder sitzend auf Hockern benutzbar ist; einsetzbar in jedem Raum, ohne sichtbare Barrieren.

Un « box in box » intime et confortable pour téléphoner ou organiser une réunion confidentielle, avec un plan en épi utilisable debout ou assis, à insérer dans n'importe quel espace sans créer de barrières visuelles.

Un "box in box" acogedor y confortable para comunicar por teléfono u organizar un encuentro reservado, con una península que puede usarse estando de pie o sentados; puede incorporarse en cualquier entorno sin crear barreras visivas.



Un'area focus per non interferire con lo spazio circostante. La versione senza pavimento si integra perfettamente nel contesto architettonico.

A focus area to avoid interfering with the surrounding space. The floorless version fits seamlessly into the surrounding architectural context.

Ein Fokus-Bereich, um Störungen mit dem umgebenden Raum zu vermeiden. Die Ausführung ohne Boden lässt sich perfekt in die bestehende Architektur integrieren.

Une « focus room » pour ne pas interférer avec l'espace environnant. La version sans plancher s'intègre parfaitement dans le contexte architectural.

Un área reservada para no interferir con el espacio circunstante. La versión sin piso se integra perfectamente en el contexto arquitectónico.

S

120x240 cm



Acoustic Room offre spazi individuali vivibili come phone booth o aree per conference call in qualsiasi scenario d'interni, ottimizzando lo spazio a disposizione, con una soluzione aperta a parete oppure con un modulo free-standing chiuso.

Acoustic Room creates individual spaces that can be used as phone booths or areas for conference calls within any setting, optimizing the available space, with an open solution for positioning against a wall, or a closed, free-standing module.

Acoustic Room schafft individuelle Räume, die als Telefonzelle oder für Telefonkonferenzen überall einsetzbar sind, wobei der verfügbare Raum optimal genutzt wird; Ausführung offen mit Befestigung an der Wand oder als geschlossenes, freistehendes Modul.

Acoustic Room crée des espaces individuels vivables utilisables comme cabine téléphonique ou zone pour conférences téléphoniques dans n'importe quel contexte architectural, en optimisant l'espace à disposition, avec une solution ouverte adossée au mur ou bien avec un module indépendant fermé.

Acoustic Room realiza espacios individuales vivibles como cabina telefónica o áreas para multiconferencia en cualquier escenario de interiores, optimizando el espacio a disposición, con una solución abierta de pared o con un módulo autónomo cerrado.



MINI

100x100 cm



Mini completa la gamma degli acoustic pod con un phone booth confortevole, luminoso e posizionabile dovunque, grazie alla struttura autoportante. L'interno è rivestito con il sistema fonoassorbente 4akustik, mentre l'esterno può essere in melaminico o in tessuto.

Mini completes the range of acoustic pods with a bright, comfortable phone booth that can be moved anywhere, thanks to its self-supporting structure. The interior is lined with 4akustik sound-absorbent system, while the exterior can be covered in melamine or fabric.

Mini vervollständigt das Programm Acoustic Room mit einer bequemen, hellen Telefonzelle, die dank einer selbsttragenden Struktur überall aufstellbar ist. Innenverkleidung mit dem schallabsorbierenden System 4akustik, Außenwände mit Melaminharzbeschichtung oder Stoff.

Mini complète la gamme des cabines acoustiques avec une cabine téléphonique confortable, lumineuse et positionnable n'importe où, grâce à la structure autoportante. L'intérieur est revêtu avec le système insonorisant 4akustik, tandis que l'extérieur peut être en mélaminé ou en tissu.

Mini completa la gama de los cubículos acústicos con una cabina telefónica cómoda, luminosa y posicionable en cualquier lugar, gracias a la estructura autosustentadora. El interior está recubierto con el sistema de absorción acústica 4akustik, mientras que el exterior puede ser melaminado o de tejido.



ACOUSTIC ROOM

Avere uno spazio riservato per fare una telefonata, senza essere disturbati dal rumore circostante diventa facile con Mini. Un elemento versatile, funzionale e dinamico parte integrante di un nuovo modo di concepire lo spazio di lavoro.

Finding a reserved space in which to make a phone call without being disturbed by surrounding noise is easy with Mini. A versatile, practical and dynamic booth that is part and parcel of a new way of conceiving the work space.

Ein privater Raum für Telefonate ohne störendes Hintergrundgeräusch? Mit Mini ganz einfach. Das vielseitige Element ist eine zweckmäßige und dynamische Ergänzung für eine neue Art, Arbeitsräume zu gestalten.

MINI

Avoir un espace confidentiel pour téléphoner, sans être dérangé par le bruit environnant devient facile avec Mini. Un élément polyvalent, fonctionnel et dynamique partie intégrante d'une nouvelle manière de concevoir l'espace de travail.

Tener un espacio reservado para hacer una llamada telefónica sin ser molestado por el ruido ambiental se vuelve fácil con Mini. Un elemento versátil, funcional y dinámico que forma parte integrante de una nueva forma de concebir el espacio de trabajo.





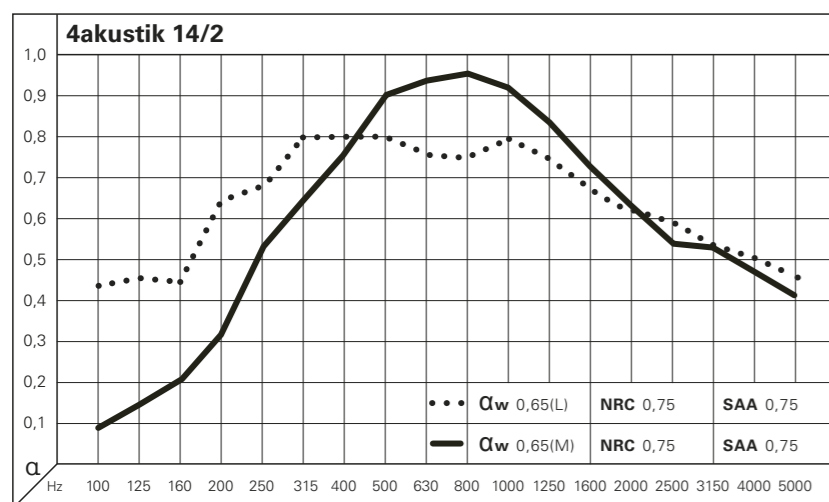
Il rivestimento interno in pannelli fresati nella parte inferiore e in pannelli 4akustik 14/2 nella parte superiore riduce il riverbero, creando un'acustica ben definita e piacevole. Le due ampie pareti vetrate contribuiscono a determinare una gradevole luminosità. La sezione del telaio è di 70x20mm.

The interior is lined with a lower strip of milled panels and 4akustik 14/2 panels higher up, reducing reverb and creating a clear, pleasant acoustic. The two large glass walls help ensure it is adequately lit. The frame has a cross-section of 70 x 20 mm.

Die Innenverkleidung mit Schlitzplatten im unteren Bereich und Platten 4akustik 14/2 im oberen Bereich verringert den Nachhall und erzeugt eine gut definierte, angenehme Akustik. Die beiden großzügigen Glaswände tragen dazu bei, einen sehr hellen Raum zu schaffen. Rahmenquerschnitt 70x20mm.

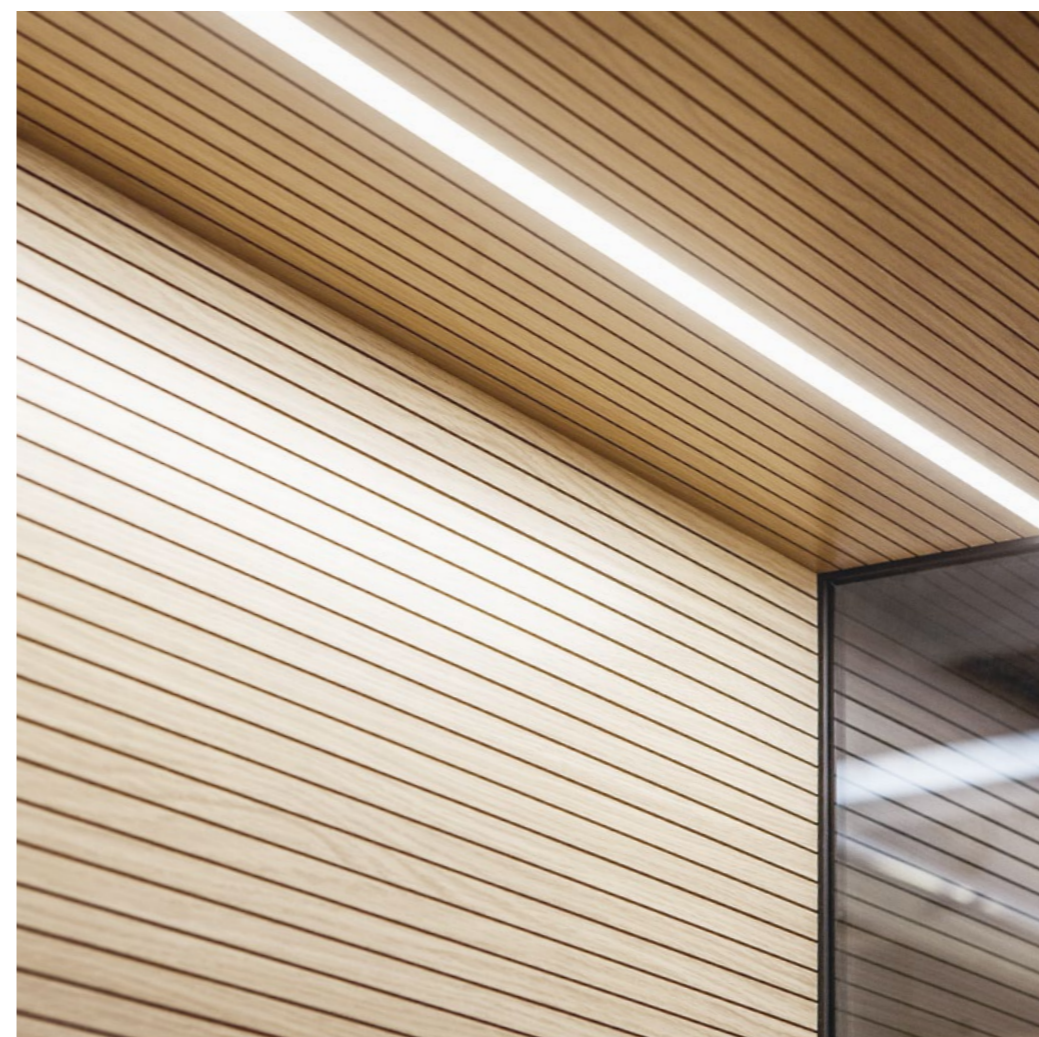
Le revêtement intérieur en panneaux rainurés dans la partie inférieure et en panneaux 4akustik 14/2 dans la partie supérieure réduit la réverbération, en créant une acoustique bien définie et agréable. Les deux grandes parois vitrées contribuent à créer une luminosité agréable. La section de l'ossature est de 70x20 mm.

El revestimiento interior de los paneles fresados en la parte inferior y de los paneles 4akustik 14/2 en la parte superior reduce la reverberación, creando una acústica bien definida y agradable. Las dos grandes paredes acristaladas contribuyen a una agradable luminosidad. La sección del marco es de 70x20mm.



••• Soffitto / Ceiling / Deckenmontage / Plafond / Techo
 — Parete / Wall / Wandmontage / Mur / Pared

Test acustici relativi al 4akustik 14/2 per applicazioni a parete o a soffitto / Acoustic tests on 4akustik 14/2 for wall or ceiling application / Hörversuche in Bezug auf 4akustik 14/2 für Wand- und Deckenanwendung / Tests acoustiques relatifs au 4akustik 14/2 pour application au mur et au plafond / Pruebas acústicas relativas al 4akustik 14/2 para aplicación en pared y techo



Nella versione con rivestimento esterno in tessuto un carter in tinta con il telaio copre i fori dell'aerazione.

In the version with fabric exterior, the vents are covered with a casing panel colour-matched to the frame.

Bei der Variante mit Stoff auf der Außenseite, haben die Lüftungsöffnungen ein Schutzblech in der Farbe des Rahmens.

Dans la version avec revêtement extérieur en tissu, un carter de la même couleur que le châssis couvre les trous de l'aération.

En la versión con revestimiento exterior de tela, una carcasa del mismo color que el marco cubre los orificios de ventilación.



Mini è dotato di un sistema di ricircolo dell'aria e di un sistema di illuminazione interna, integrati nel soffitto.

Mini is fitted with an air recirculation system and an interior lighting system, built into the ceiling.

Mini ist mit einem Luftumlaufsystem und einer in der Decke integrierten Innenbeleuchtung ausgestattet.

Mini est équipé d'un système de recyclage de l'air et d'un système d'éclairage interne, intégrés dans le plafond.

Mini dispone de un sistema de recirculación del aire y de iluminación interna, integrados en el techo.

ACOUSTIC ROOM DETAILS



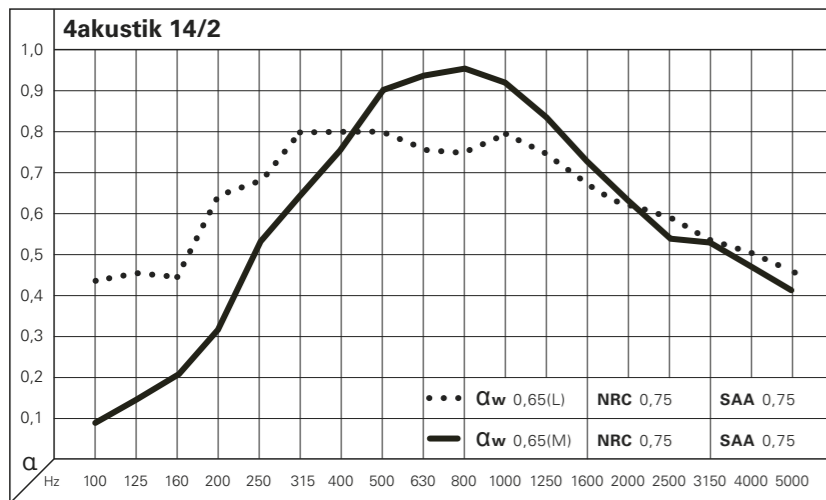
Riverbero e rumori di sottofondo sono fattori negativi che incidono sulla produttività del lavoro e sullo stesso benessere delle persone. Il soffitto e le pareti interne realizzate in 4akustik 14/2, sistema fonoassorbente in MDF, garantiscono un'eccellente riduzione del riverbero, creando un ambiente gradevole in tutti i sensi: nell'acustica come nell'estetica. La sezione del telaio è di 70x70mm.

Reverberation and background noise are negative factors that affect productivity at work as well as people's well-being. The inner walls and ceiling are made of 4akustik 14/2, a sound-absorbent system in MDF, which ensures excellent reverb reduction, creating an environment with pleasant acoustics as well as great aesthetics. The frame has a cross-section of 70 x 70 mm.

Nachhall und Hintergrundgeräusch sind negative Faktoren, die sich auf die Produktivität der Arbeit und das Wohlbefinden der Personen auswirken. Decke und Innenwände mit dem schallabsorbierenden System aus MDF 4akustik 14/2 sorgen für eine beachtliche Reduzierung des Nachhalleffektes und garantieren einen angenehmen Raum für alle Sinne: akustisch und ästhetisch. Rahmenquerschnitt 70x70mm.

La réverbération acoustique et les bruits de fond sont des facteurs négatifs qui compromettent la productivité et le bien-être des personnes au travail. Le plafond et les cloisons intérieures réalisées en 4akustik 14/2, système insonorisant en MDF, garantissent une excellente réduction de la réverbération, en créant un environnement agréable dans tous les sens : sur le plan de l'acoustique comme de l'esthétique. La section de l'ossature est de 70x70 mm.

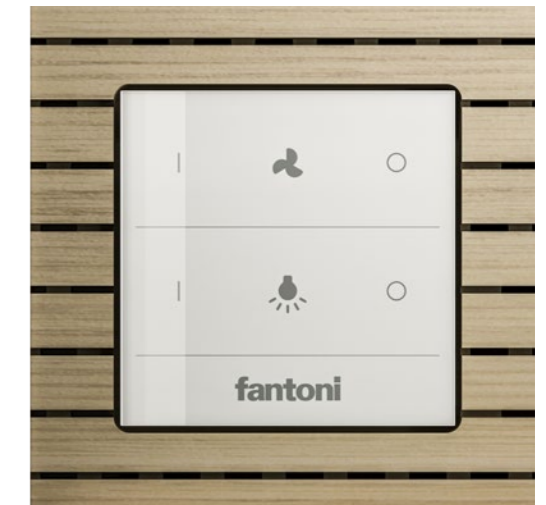
La reverberación y los ruidos de fondo son factores negativos que inciden en la productividad del trabajo y en el mismo bienestar de las personas. El techo y las paredes internas realizadas en 4akustik 14/2, el sistema de absorción acústica en MDF, garantizan una reducción excelente de la reverberación, creando un espacio agradable en todo sentido: tanto acústico como estético. La sección del marco es de 70x70mm.



Hz	—	...
100	0,08	0,44
125	0,14	0,46
160	0,20	0,45
200	0,31	0,66
250	0,54	0,71
315	0,65	0,82
400	0,78	0,82
500	0,93	0,82
630	0,96	0,78
800	0,98	0,77
1000	0,95	0,80
1250	0,86	0,77
1600	0,74	0,69
2000	0,64	0,64
2500	0,55	0,61
3150	0,54	0,55
4000	0,48	0,52
5000	0,42	0,45

Test acustici relativi al 4akustik 14/2 per applicazioni a parete o a soffitto / Acoustic tests on 4akustik 14/2 for wall or ceiling application / Hörversuche in Bezug auf 4akustik 14/2 für Wand- und Deckenanwendung / Tests acoustiques relatifs au 4akustik 14/2 pour application au mur et au plafond / Pruebas acústicas relativas al 4akustik 14/2 para aplicación en pared y techo

ACOUSTIC ROOM DETAILS



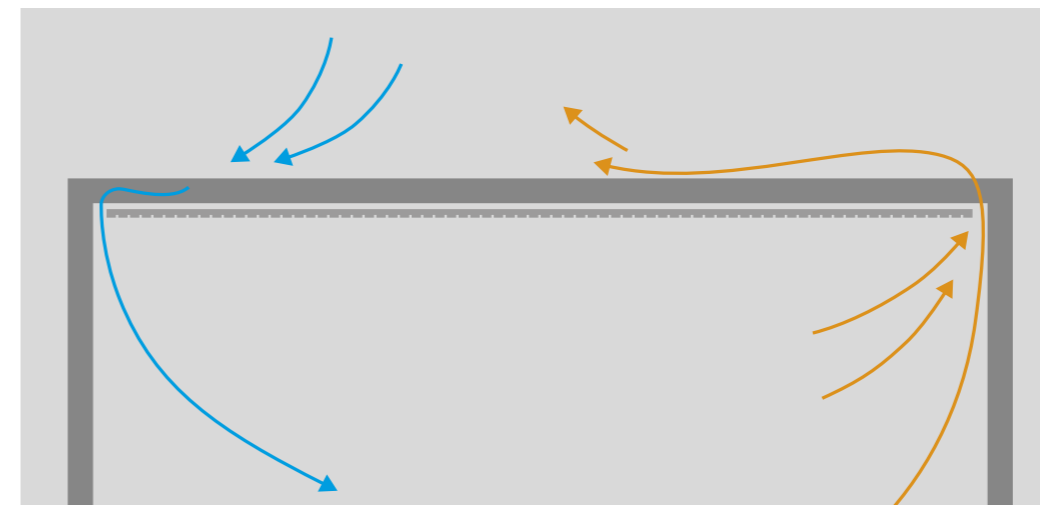
Acoustic Room è dotato di un sistema di ricircolo dell'aria e di un sistema di illuminazione interna, integrati nel soffitto.

Acoustic Room is fitted with an air recirculation system and an interior lighting system, built into the ceiling.

Acoustic Room ist mit einem Luftumlaufsystem und einer in der Decke integrierten Innenbeleuchtung ausgestattet.

Acoustic Room est équipé d'un système de recyclage de l'air et d'un système d'éclairage interne, intégrés dans le plafond.

Acoustic Room dispone de un sistema de recirculación del aire y de iluminación interna, integrados en el techo.



ACOUSTIC ROOM DETAILS

La versione con parete vetro singolo viene fornita sempre con porta scorrevole. Il vetro è stratificato da 5+5 mm. Le porte sono sempre in vetro temperato.

The version with single-glazed glass wall always comes with a sliding door. The glass is laminated, 5+5 mm. All doors are in tempered glass.

Die Variante mit einzelner Glaswand wird immer mit Schiebetür ausgeführt. Laminiertes Glas 5+5 mm. Die Türen sind immer aus vorgespanntem Glas.

La version avec cloison vitrée simple vitrage est toujours fournie avec porte coulissante. Le verre est de type feuilleté de 5+5 mm. Les portes sont toujours en verre trempé.

La versión con pared acristalada simple se suministra siempre con una puerta corredera. El vidrio es laminado de 5+5 mm. Las puertas son siempre de vidrio templado.

ACOUSTIC ROOM DETAILS



La versione con parete vetrata vetro doppio viene fornita sempre con porta a battente. Il vetro è stratificato da 5+5 mm. Le porte sono sempre in vetro temperato.

The version with double-glazed glass wall always comes with a hinged door. The glass is laminated, 5+5 mm. All doors are in tempered glass.

Die Variante mit doppelter Glaswand wird immer mit Flügeltür ausgeführt. Laminiertes Glas 5+5 mm. Die Türen sind immer aus vorgespanntem Glas.

La version avec cloison vitrée double vitrage est toujours fournie avec porte battante. Le verre est de type feuilleté de 5+5 mm. Les portes sont toujours en verre trempé.

La versión con pared acristalada doble se suministra siempre con una puerta batiente. El vidrio es laminado de 5+5 mm. Las puertas son siempre de vidrio templado.





AeraMax Professional II è un purificatore d'aria basato su un sistema di filtri ai carboni attivi che copre aree fino a 30m². Si tratta del primo purificatore d'aria professionale certificato dalla Fondazione Americana Asma e Allergia, in quanto rimuove il 99,97% dei contaminanti aerei, come allergeni, virus e batteri; colpisce inoltre le spore di muffa che scatenano l'asma.

AeraMax Professional II is an air purifier based on a system of activated carbon filters, with capacity for an area of up to 30 m². This is the first professional air purifier to be certified by the Asthma and Allergy Foundation of America, as it removes 99.97% of air contaminants, such as allergens, viruses and bacteria; it also filters out the mould spores that can provoke asthma attacks.

AeraMax Professional II ist ein Raumluftreiniger basierend auf einem System mit Aktivkohlefiltern, mit dem Flächen bis 30 m² abgedeckt werden können. Es ist der erste professionelle Luftreiniger, der von der Asthma and Allergy Foundation of America zertifiziert wurde, da er 99,97 % der Schadstoffe in der Luft wie Allergene, Virus und Bakterien beseitigt; außerdem werden Schimmelsporen bekämpft, die Asthmaerkrankungen auslösen können.

AeraMax Professional II est un purificateur d'air basé sur un système de filtres au charbon actif qui couvre des surfaces allant jusqu'à 30 m². Il s'agit du premier purificateur d'air professionnel certifié par l'AAFA, la Fondation américaine pour l'asthme et les allergies, car il élimine 99,97 % des contaminants aériens, comme les allergènes, les virus et les bactéries ; il agit également sur les spores de moisissures qui déclenchent les crises d'asthme.

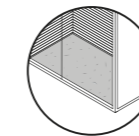
El AeraMax Professional II es un purificador de aire basado en un sistema de filtros de carbones activados que cubre áreas de hasta 30 m². Es el primer purificador de aire profesional certificado por la Fundación Americana de Asma y Alergia, ya que elimina el 99,97% de los contaminantes del aire, como alérgenos, virus y bacterias; también afecta a las esporas de moho que desencadenan el asma.



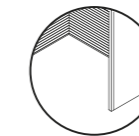
ACOUSTIC ROOM

Internal size	240 x 120	240 x 240	300 x 300	487 x 300	607 x 300
External size	254 x 134	254 x 254	314 x 314	501 x 314	621 x 314
3 pareti cieche ed una vetrata 3 blank walls and one glass side 3 Vollwände und eine Glaswand 3 cloisons pleines et 1 cloison vitrée 3 paredes ciegas y una acristalada					
2 pareti cieche e 2 pareti vetrate 2 blank walls and 2 glass sides 2 Vollwände und 2 Glaswände 2 cloisons pleines et 2 cloisons vitrées 2 paredes ciegas y 2 acristaladas					
1 parete cieca e 3 vetrate 1 blank wall and 3 glass sides 1 Vollwand und 3 Glaswände 1 cloison pleine et 3 cloisons vitrées 1 pared ciega y 3 acristaladas					

con pavimento integrato
with built-in flooring
mit integriertem Fußboden
avec plancher intégré
con piso integrado



senza pavimento
without flooring
ohne Fußboden
sans plancher
sin piso



MINI

Internal size	100 x 100
External size	117,6 x 114
2 pareti cieche e 2 pareti vetrate 2 blank walls and 2 glass sides 2 Vollwände und 2 Glaswände 2 cloisons pleines et 2 cloisons vitrées 2 paredes ciegas y 2 acristaladas	

Acoustic Room può essere fornito con pavimento integrato nel telaio oppure esserne privo effettuando la posa ancorandosi al pavimento esistente. L'altezza del box comprensiva del sistema di ventilazione è di 254 cm. L'altezza del Mini è di 234 cm.

Acoustic Room can be supplied with flooring built into the frame, or come with an open base anchored to the existing floor. The height of the box including the ventilation system is 254 cm. The height of the Mini is 234 cm.

Acoustic Room kann mit einem im Rahmen eingesetzten Boden geliefert werden, oder ohne Boden, wobei die Befestigung direkt am bestehenden Fußboden erfolgt. Die Höhe der Box, einschließlich Belüftungssystem, beträgt 254 cm. Die Höhe von Mini beträgt 234 cm.

Acoustic room peut être fourni avec plancher intégré dans la structure ou sans plancher, en effectuant dans ce cas la pose directement sur le sol existant. La hauteur de la cabine, système de ventilation inclus, est de 254 cm. La hauteur de la cabine Mini est de 234 cm.

Acoustic room puede suministrarse con piso integrado en el marco o también sin marco, anclándolo al piso existente. La altura del cubículo es de 254 cm, incluso el sistema de ventilación. La altura del Mini es de 234 cm.

CHOOSE YOUR SPACE

Il telaio metallico è disponibile in due finiture verniciate a polveri epossidiche da abbinare ai profili della parete ed ai rivestimenti dei pannelli esterni.

Il decorativo rovere per le pannellature esterne (RL) ha la venatura in verticale e la finitura Alluminio. Il rivestimento fonoassorbente 4akustik interno (RK) ha la venatura orizzontale che segue le fresature e la finitura Canapa.

The metal frame is available in two epoxy powder coated finishes to complement the wall profiles and outer panels.

The Oak decoration for the outer panels (RL) has a vertical grain and an Aluminium finish. The inner panel in sound-absorbent 4akustik (RK) has a horizontal grain aligned with the milling, and a Hemp finish.

Der Metallrahmen ist in zwei pulverlackierten Ausführungen erhältlich, die auf die Wandprofile und äußeren Verkleidungsplatten abgestimmt sind.

Die Dekorausführung Eiche der äußeren Vertäfelung (RL) weist eine vertikale Maserung mit Aluminium-Optik auf. Die schallabsorbierende Innenbeschichtung 4akustik (RK) hat eine horizontale Maserung, die der Ausfräsung folgt, mit Hanf-Optik.

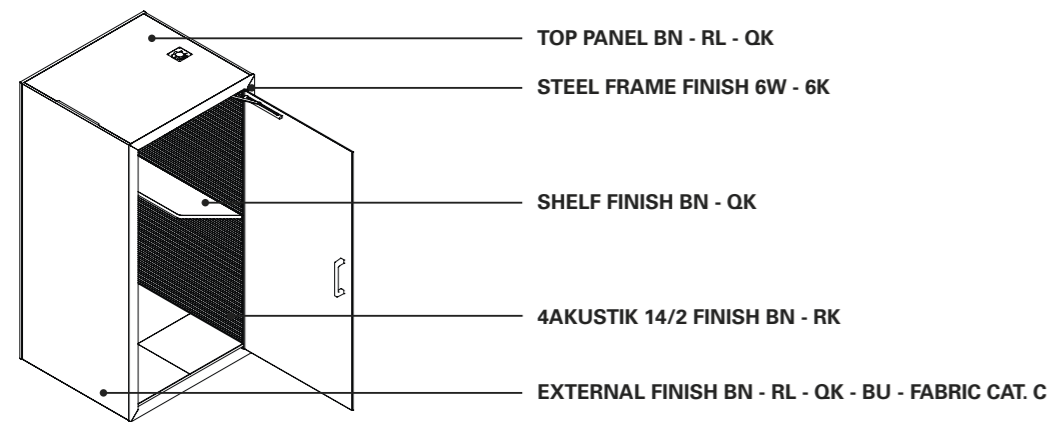
La structure métallique est disponible en deux finitions laquées époxy à harmoniser avec les profilés de la cloison et les revêtements des panneaux extérieurs.

Le décor Chêne pour les pour panneaux extérieurs (RL) a les veines verticales et la finition Aluminium. Le revêtement insonorisant 4akustik intérieur (RK) a les veines horizontales qui suivent les rainures et la finition Chanvre.

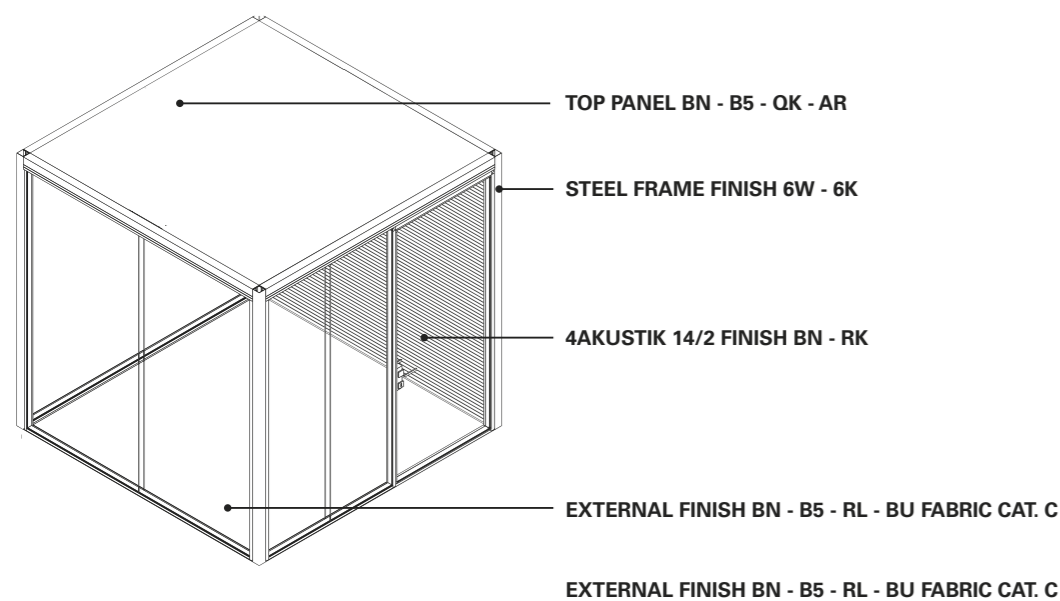
El bastidor metálico está disponible en dos acabados, pintados con pinturas epoxídicas para combinar con los perfiles de la pared y los revestimientos de los paneles exteriores.

El papel decorativo Roble para los paneles exteriores (RL) tiene veteado vertical y acabado efecto Aluminio. El revestimiento para la absorción del sonido 4akustik (RK) interno tiene veteado horizontal que sigue los fresados y acabado efecto Cáñamo.

MINI



ACOUSTIC ROOM

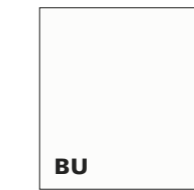


FINISHES

Melamine finish



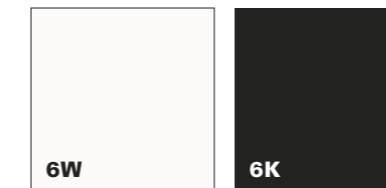
Magnetic Laminate



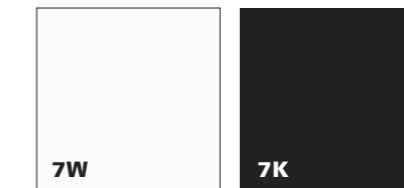
4akustik Melamine finish



Steel frame



Aluminium profiles



Fabric cat C.



ACOUSTIC TESTS

ACQUANTIFICATION OF SOUND INSULATION

ACQUANTIFICATION OF SOUND ABSORPTION

ACQUANTIFICATION OF SOUND TRANSMISSION

Il comfort dell’isolamento acustico ed il benessere del fonoassorbimento.

L’ottimo isolamento acustico di Acoustic Room – unito ad un sapiente posizionamento del pod nel layout di un openspace – fa sì che le postazioni in prossimità dell’Acoustic Room non percepiscano assolutamente le discussioni che ne avvengono all’interno. A ciò si aggiunge la performance di fonoassorbimento all’interno del pod che, oltre ad aumentare il fonoisolamento, rende l’ambiente particolarmente confortevole.

Attualmente non esiste un test standardizzato per misurare l’isolamento acustico di questa tipologia di prodotti secondo degli standard ISO.

Sono stati altresì eseguiti dei test sui nostri prodotti “in opera” applicando la ISO 16283-1 per essere certi della bontà dell’isolamento acustico. Tali test non vengono qui riportati in quanto vi è l’influenza di isolamento tra una parete e l’altra e tra la parete testata ed il soffitto (variabili non considerabili dalla ISO 16283-1).

Tuttavia, l’effetto di isolamento acustico percepito è stato riconosciuto ed apprezzato dai numerosi clienti che hanno scelto Acoustic Room.

The convenience of sound insulation and the comfort of sound absorption.

The excellent sound insulation of Acoustic Room – combined with the skilful positioning of the pod within the layout of an open-plan space – ensures that the discussions taking place inside cannot be heard even from the closest workstations. Added to this is the great sound absorption inside the pod which, as well as increasing sound insulation, makes the space particularly comfortable.

Currently there is no standardized test to measure sound insulation in this type of product according to ISO standards.

Tests have also been performed on our products “in situ”, applying ISO 16283-1 to ascertain the quality of sound insulation. These tests are not shown here as the results were influenced by the insulation between one wall and the other, and between the wall tested and the ceiling (variables not taken into account by ISO 16283-1).

Nonetheless, the sound insulation quality is perceived, recognised and appreciated by the numerous clients who have chosen Acoustic Room.

Komfort und Wohlgefühl durch Schallisolierung und Schallabsorption.

Die ausgezeichnete Schallisolierung von Acoustic Room – verbunden mit einer klugen Anordnung der Box im Layout eines Openspace – sorgt dafür, dass Arbeitsplätze in der Nähe eines Acoustic Room absolut nichts von den Gesprächen hören, die im Innenraum geführt werden. Dazu kommt die schallabsorbierende Wirkung in der Box selbst, die nicht nur die Schallisolierung weiter verbessert, sondern auch die Raumakustik besonders angenehm macht.

Es gibt derzeit noch keinen genormten Test zur Messung der Schallisolierung dieser Art von Produkten nach ISO-Normen.

Es wurden jedoch Tests mit unseren Produkten am realen Aufstellort in Anwendung der Norm ISO 16283-1 durchgeführt, um sich der Qualität der Schallisolierung sicher zu sein. Diese Tests werden hier nicht wiedergegeben, da ein Einfluss der Isolierung zwischen einer Wand und der anderen und der getesteten Wand und der Decke besteht (Variable, die ISO 16283-1 nicht berücksichtigen kann).

Die gefühlte Wirkung der Schallisolierung wird jedoch von zahlreichen Kunden anerkannt und geschätzt, die sich für Acoustic Room entschieden haben.

Le confort de l’isolation acoustique et le bien-être de l’insonorisation

L’excellente isolation acoustique d’Acoustic Room – associée à un positionnement judicieux de la cabine dans l’open space – est telle que les postes de travail à proximité de l’Acoustic Room ne perçoivent absolument pas les discussions qui ont lieu à l’intérieur. À cela s’ajoute la performance d’insonorisation à l’intérieur de la cabine qui, en plus d’augmenter l’isolation phonique, rend l’environnement particulièrement confortable.

Il n’existe pas actuellement de test standardisé pour mesurer l’isolation acoustique de ce type de produits suivant des normes ISO.

Des tests ont été effectués également sur nos produits installés « in-situ » en appliquant la norme ISO 16283-1 pour être certains de la qualité de l’isolation acoustique. Ces tests ne sont pas reportés ici dans la mesure où il y a l’influence de l’isolation entre un mur et l’autre et entre le mur testé et le plafond (variables qui ne sont pas prises en compte par la norme ISO 16283-1).

Toutefois, l’effet d’isolation acoustique perçu a été reconnu et apprécié par les nombreux clients qui ont choisi Acoustic Room.

El confort de la insonorización y el bienestar de la absorción acústica

La excelente insonorización de Acoustic Room, combinada con una hábil colocación del cubículo en la disposición de un espacio abierto, hace que las posiciones próximas al Acoustic Room no perciban las discusiones que tienen lugar en su interior. A esto se añaden las prestaciones de absorción acústica en el interior del cubículo que no sólo aumentan el aislamiento acústico, sino que contribuyen a que el espacio sea particularmente confortable.

Actualmente no existe ninguna prueba normalizada para medir la insonorización de este tipo de productos según los estándares ISO.

También se han realizado pruebas en nuestros productos “in situ” aplicando la norma ISO 16283-1 para comprobar la calidad de la insonorización. Estas pruebas no se indican aquí porque existe la influencia del aislamiento entre una pared y otra y entre la pared probada y el techo (variables no consideradas por la norma ISO 16283-1).

Sin embargo, el efecto de aislamiento acústico percibido ha sido reconocido y apreciado por los numerosos clientes que han elegido Acoustic Room.

L’azienda si riserva di modificare e migliorare le caratteristiche dei prodotti presenti in questo catalogo per poter soddisfare le esigenze di mercato. Per quanto riprodotti in maniera fedelissima i colori dei prodotti possono differire dagli originali. Per un esatto riferimento sulle specifiche dettagliate dei prodotti è consigliato l’uso del catalogo tecnico. Per il fissaggio di mensole, monitor, lampade o di qualsiasi altro accessorio non di serie, si consiglia di rivolgersi ad un installatore autorizzato Fantoni.

Fantoni reserves the right to modify and improve the characteristics of the products shown in this catalogue in order to meet market requirements. Although reproduced as faithfully as possible, the product colours illustrated may differ from those of actual products. For accurate information on detailed product specifications, please use the technical catalogue.

To attach shelves, monitors, lamps or any other non-standard accessories, we recommend contacting an authorized Fantoni installer.

Fantoni behält sich Änderungen und Verbesserungen der Produkte in diesem Katalog vor, um den Anforderungen der Verbrauchermärkte zu entsprechen. Trotz wirklichkeitsgetreuer Wiedergabe der Produktfarben, sind Abweichungen von den tatsächlichen Farben möglich. Für detaillierte Informationen über die Produkteigenschaften, den technischen Katalog nachschlagen. Es wird empfohlen, sich für die Befestigung von Regalen, Bildschirm, Lampen und sonstigem, nicht serienmäßigem Zubehör an eine befugte Fantoni Fachfirma zu wenden.

Fantoni se réserve de modifier et améliorer les caractéristiques des produits présents dans ce catalogue pour pouvoir satisfaire les exigences de marché. Bien que reproduites de manière très fidèle, les couleurs des produits peuvent différer des originaux. Pour une référence précise sur les caractéristiques des produits, il est conseillé d’utiliser le catalogue technique.

Pour la fixation de tablettes, écrans, lampes ou de n’importe autre accessoire non standard, il est conseillé de s’adresser à un installateur autorisé Fantoni.

Fantoni se reserva la facultad de modificar y mejorar las características de los productos descritos en este catálogo para poder satisfacer las exigencias de mercado. No obstante los colores se reproduzcan fielmente, algunos productos pueden ser diferentes de los originales. Para una referencia exacta sobre las especificaciones detalladas de los productos se aconseja el uso del catálogo técnico. Para la fijación de estantes, monitores, lámparas o cualquier otro accesorio no incluido en la producción estándar, se recomienda contactar con un insta-lador autorizado de Fantoni.



PER LA COSTRUZIONE DELLA
OSOPPO
STUDIO ARCHITETTI VALLE
UDINE - VIALE VENEZIA, 50 D
TELEFONO 56.0.22

**Project coordination
and graphic design:**
marketing fantoni

Product design:
centro ricerche fantoni

3d rendered images:
nudesignstudio.com

Copywriter:
daniele varelli

Translation:
studio intra

Print:
grafiche manzanesi